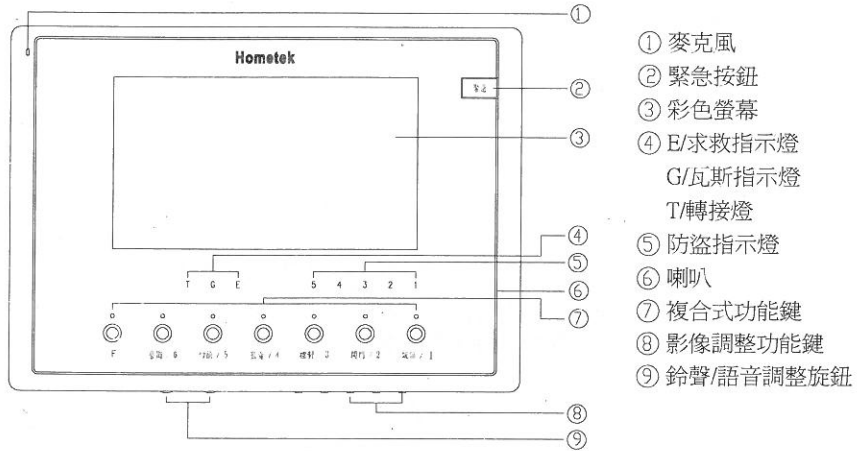


HA-8117 保全對講室內機使用手冊

HA-8117 以一只微晶片作為核心，將對講機及保全主機之功能集合於同一晶片，除具互相呼叫，來電顯示，智慧鈴聲，環保鈴聲，留言提示燈 等對講機之基本功能外，更具五迴路之防盜主機功能，可使用於大樓，別墅型住宅或其他須要對講機之地方。

外觀：



複合式功能鍵圖示：



按鍵及指示燈說明：

符號	編號	名稱	燈號表示	按鍵功能一	按鍵功能二	按鍵功能三
F		功能鍵	功能指示燈	(燈熄)	(燈亮)	(燈閃爍)
警衛	6	警衛鍵	留言燈	呼叫警衛	互呼 6 選台 6	轉接
切換	5	切換鍵	開門指示 4	切換至小門口畫面	互呼 5 選台 5	輸入鍵
監看	4	監看鍵	開門指示 3	控制監視器	互呼 4 選台 4	取消鍵
控制	3	控制鍵	開門指示 2	開鎖二	互呼 3 選台 3	按鍵 3
開門	2	開門鍵	開門指示 1	開鎖	互呼 2 選台 2	按鍵 2
說話	1	說話鍵	通話指示	通話	互呼 1 選台 1	按鍵 1

對講部份：**操作：****通話**

訪客呼叫後，按“**說話**”鍵即可通話，通話指示燈即亮起，90 秒後或再按一次即停止通話。

開門

訪客呼叫後，按“**開門**”鍵即可開門(訪客未呼叫按無效)，門打開後相對應的開門指示燈即亮起。

監看

按“**監看**”鍵或室外機呼叫本機，監視器即自動亮起，再按一次“**監看**”鍵或 40 秒鐘後監視器即關閉。

選台

螢幕開啓，按“**F**”鍵後，“**F**”鍵上的 LED 即亮起，再按多功能接鍵(1~6)即可切換指定影像畫面。

監看公共/小門口機影像

螢幕開啓，按“**切換**”鍵可監看小門口機影像，及切換回公共影像。

呼叫警衛(配合 HA-18G 使用時)

按“**警衛**”鍵即可呼叫警衛，通話接通 90 秒。

室內機互相呼叫(室內分機配合 IC-08 執行互呼功能時)

按“**F**”鍵後，“**F**”鍵上的 LED 即亮起，再按相對應的多功能鍵(1~6)即可呼叫其他室內機，受呼叫之室內機即產生音樂聲，相對應之 LED 閃爍。

緊急求救

按“**緊急**”鍵即送出求救訊號

與警衛總機 HA-18G 配合使用時 HA-18G 即可收到訊號，亦會送出回應訊號，本機即發出求救鈴聲。做互相呼叫使用時，所有室內機均會有警報聲，且顯示那一台室內機求救。

留言

當留言指示燈亮起，代表警衛有事找您，請按“**警衛**”鍵回撥，即可消除燈號。

強制開門：

按“**控制**”即送出開門訊號，強制開啓 HAC-1 門位指示燈 2 號大門。

轉接(搭配 HT-INT 使用)

按功能鍵“**F**”三秒鐘，功能指示燈慢閃，再按下“**警衛**”輸入鍵後，轉接燈“**T**”亮起，並開啓電話轉接功能。

影像調整部分：

操作：

按鍵由三顆鈕選擇、遞增、遞減組成、可調整亮度、對比、飽和度、復原等功能。

防盜部份：

一. 將按鍵轉換成保全功能

1. 按功能鍵“F”三秒鐘，功能指示燈慢閃，即將按鍵換成保全功能。
2. 按取消鍵“監看”或每操作完一個指令即回復成對講功能。

二. 設定／解除保全功能

1. 設定保全功能：
按功能鍵“F”三秒鐘。功能指示燈慢閃，以下之保全功能操作須在此狀態下才有作用，輸入設定碼(出場設定值 1 2 3 2 1)，功能指示燈熄滅。
2. 解除保全功能：按功能鍵“F”三秒鐘，功能指示燈慢閃，輸入設定碼(出場設定值 1 2 3 2 1)即可解除。

三. 防盜功能

1. 原廠出廠值：
設定／解除密碼為「1 2 3 2 1」，反脅迫碼「1 2 3 2 3」，出/入門有延遲時間「4 5 秒」，喇叭警報時間「3 0 秒」，具來客報知功能，無錯誤碼限次，入侵 1 有延遲，入侵 2, 3, 4, 5 無延遲，所有入侵警戒致能，解除警戒狀態。
2. 進入警戒：
按功能鍵“F”三秒鐘，功能指示燈慢閃，按密碼「1 2 3 2 1」，系統進入警戒中。
 - 進入警戒後須於出門延遲時間內鎖好大門外出，否則會觸發警報，在出門延遲時間到時，若其他區域若開著不會警報，但關閉再打開則警報。
 - 進入警戒後，如某警戒區進入警戒，則其對應之入侵 LED 燈會一直輪流閃爍。
 - 密碼錯時，按下取消鍵，重複操作。
3. 解除警戒：
按功能鍵“F”三秒鐘，功能指示燈慢閃，再按一次密碼「1 2 3 2 1」，解除警戒，同時結束保全功能。
 - 務必於入門延遲時間內解除警戒，否則會觸發警報。
 - 密碼錯時，按下取消鍵，重複操作。註：按反脅迫碼亦可解除警戒狀態，但會傳送反脅迫信號傳至總機。
4. 緊急、瓦斯及火警區域：
為 24 小時偵測，無論設定與否，均在警戒中。
5. 增卡功能：(需在解除警戒狀態下操作，且編碼必須與門口機相同)設定子卡最多 20 張
 - (1) 按功能鍵“F”三秒鐘，功能指示燈慢閃，再依序按下 4、1 鍵，即送出增卡指令。
 - (2) 門口機會有作動(HVF-25RM-B、HVF-8125RM、HVF-25HRM/LED 閃爍，HEF-15RA、HVF-25R、HEF-15R/發出嗶...聲)，拿卡片感應(※註)即成爲子卡。
 - (3) 按功能鍵“F”三秒鐘，功能指示燈慢閃，再按下 4、1 鍵，即可恢復待機狀態。

6. 刪卡功能：（需在解除警戒狀態下操作，且編碼必須與門口機相同）
- (1) 按功能鍵“F”三秒鐘，功能指示燈慢閃，依序按下4、2鍵，即送出刪卡指令。
 - (2) 門口機會有作動(HVF-25RM-B、HVF-8125RM、HVF-25HRM /LED 閃爍，HEF-15RA、HVF-25R、HEF-15R/發出嗶...聲)。
 - (3) 此時按功能鍵“F”三秒鐘，功能指示燈慢閃，再依序按下4、2鍵後，即刪除所有卡片。
刪除卡片後門口機作動：
HVF-25RM-B、HVF-8125RM、HVF-25HRM /LED 閃爍結束。
HVF-25R、HEF-15RA、HEF-15R/發出嗶一長聲)。
7. 提取密碼：（需在解除警戒狀態下操作，且編碼必須與門口機相同）
- (1) 本機更改密碼後，按功能鍵“F”三秒鐘，功能指示燈慢閃，依序按下4、3鍵，即送出提取密碼指令。
 - (2) 門口機會有作動(HVF-25RM-B、HVF-8125RM、HVF-25HRM /LED 閃爍，HEF-15RA、HVF-25R、HEF-15R/發出嗶...聲)，拿子卡感應（※註）即提取新密碼到門口機。
- ※註：HVF-25RM-B、HVF-8125RM、HVF-25HRM 此時按“呼叫鍵”三秒 LED 閃爍，開啓讀卡功能。
HVF-25RM、HVF-25R、HEF-15RA 此時按下方“黑鈕”LED 閃爍，開啓讀卡功能。
HEF-15R 請直接讀卡即可。
8. 更改密碼及反脅迫碼：（需在解除警戒狀態下操作）
- (1) 按功能鍵“F”三秒鐘，功能指示燈慢閃。
 - (2) 按下5輸入鍵後，入侵3及入侵4 LED 燈亮起，進入更改模式。
 - (3) 鍵入原始密碼/反脅迫碼後，按“5”輸入鍵後，入侵3熄滅，入侵4 LED 保持。
 - (4) 再輸入新密碼/新反脅迫碼後，按“5”輸入鍵，入侵2 LED 閃爍之次數和新密碼/新反脅迫碼之位數相同。
 - (5) 再輸入新密碼/新反脅迫碼一次，按“5”輸入鍵。
 - (6) 全部動作正確，則更改密碼/反脅迫碼成功，並輸出新密碼同步訊號給 HVF-25R 或 HVF-25RM，此時拿子卡感應即提取新密碼到門口機。
- 密碼/反脅迫碼最大長度為10位數，變更數字由1、2、3做變化。
 - 有上述任何操作錯誤，或按下取消鍵即自動脫離更改密碼狀態。
 - 您可以不等入侵2 LED 閃爍完畢，即鍵入密碼，以加快密碼之輸入速度。
9. 更改參數設定：（需在解除警戒狀態下操作）
- (1) 按功能鍵“F”三秒鐘，功能指示燈慢閃。
 - (2) 按下“5”輸入鍵後，入侵3及4 LED 燈亮起，進更改模式。
 - (3) 鍵入特定密碼（更改參數密碼）
 - (4) 按下“5”輸入鍵，即完成更改參數設定。
- 更改參數密碼：
取消報知：1 2 1 3 1 2 1 1 來客報知：1 2 1 3 1 2 1 2
 - 有上述任何操作錯誤，或按下取消鍵即自動脫離更改參數狀態。
10. 禁能／致能／延遲設定入侵區域：（需在解除警戒狀態下操作）
- (1) 按住功能鍵“F”三秒鐘，功能指示燈慢閃。
 - (2) 按下“5”輸入鍵後，入侵3及4 LED 燈亮起，進更改模式

- (3) 輸入「1 2 1 3 1 3 1 1」，按下“5”輸入鍵，此時顯示五區燈號：
禁能：燈熄 致能無延遲：燈快閃 致能延遲 45 秒：燈慢閃
 - (4) 再按下“5”輸入鍵，除入侵 1 維持原亮燈形式外，其餘燈熄。
 - (5) 依照如下之定義，選擇標/致能/延遲設定第一區：
按鍵 1：致能無延遲 按鍵 2：致能有延遲 45 秒 按鍵 3：禁能
 - (6) 按鍵後，再按下“5”輸入鍵，完成第一區之設定。接著入侵 2 依第二區之設定值亮燈。
 - (7) 重覆步驟 4 及步驟 5 完成全部五區之設定。
 - (8) 再按下“5”輸入鍵，完成設定。
- 有上述任何操作錯誤，或按下取消鍵即自動脫離更改禁致能狀態。

11. 保留碼：

```

2 2 1 3 2 2 1 3
1 2 1 3 1 2 1 3
1 2 1 3 1 2 1 1
1 2 1 3 1 2 1 2
1 2 1 3 1 3 1 1

```

以上五組號碼為保留碼，若有修改密碼及反脅迫碼，都不可與保留碼相同。

12. 重置原廠密碼：

- (1) 按功能鍵“F”三秒鐘，功能指示燈慢閃。
 - (2) 按下“5”輸入鍵後，入侵 3 及 4 LED 燈亮起，進入更改模式。
 - (3) 鍵入特定密碼（1 2 1 3 1 2 3 1 1 2 3 3）
 - (4) 按下“5”輸入鍵，即完成重置原廠密碼。
- 重置原廠密碼時，必須在防盜處於解除的狀態下。
 - 有上述任何操作錯誤，或按下取消鍵即自動脫離更改禁致能狀態。

13. 由外部設定鎖消除警報或解除警戒：

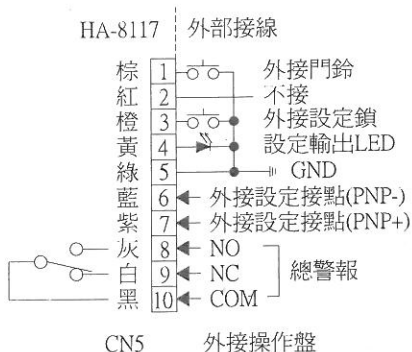
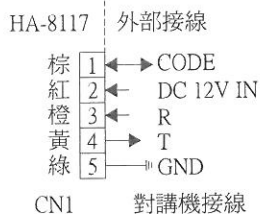
由外部設定鎖、輸入密碼或反脅迫碼皆可消除警報聲並結束保全功能。此三種消除警報的方式，有如下細部的不同：

- (1) 輸入密碼、外部設定鎖：會同時重置 LED 燈號及解除連線外送之警報訊息。
- (2) 輸入反脅迫碼：只有警戒狀態中才有作用。效果如同輸入密碼解除警戒，但會傳出反脅迫信號出去。

配合單按鍵影像門口機系列產品：

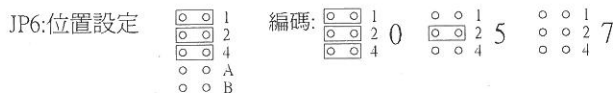
- ※需將單按鍵影像門口機影像 VIDEO 連接至 V2 影像輸入，才可正常顯示畫面，如果串接多台室內機時，最後一台室內機需將 JP3 V2 短路(75 Ω)，其餘室內機拔除。
- ※將外部影像如 HA-19A HVC-1 等大口機 VIDEO 連接至 V1 影像輸入，才可正常顯示畫面，如果串接多台室內機時最後一台室內機需將 JP3 V1 短路(75 Ω)，其餘室內機拔除。
- ※當 V1 影像及 V2 影像並接時，需將其中一只 75 Ω 拔除，確保影像穩定。

接線圖：



CN2 GND1 為獨立地線不可與 CN1、CN5 GND 共地。

編碼/設定



模式:

<input type="checkbox"/>	A
<input type="checkbox"/>	B

 無功能

JP9:影像75歐姆設定

